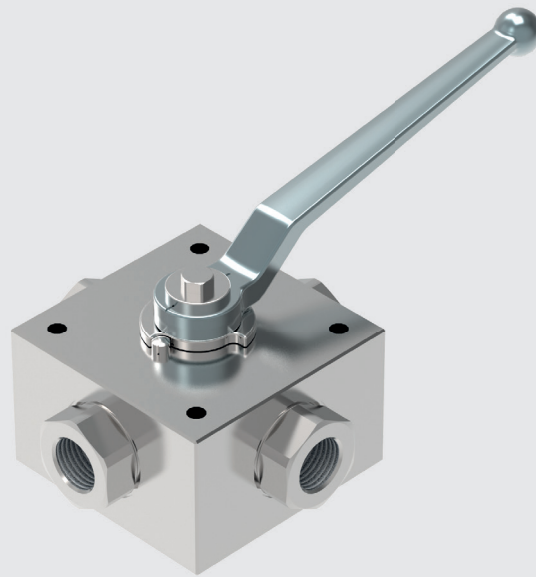


MKH Edelstahl-Mehrwege Edelstahl Kugelhahn

Stainless steel multiway ball valve



MKH Edelstahl
Stainless steel MKH

Größen: DN04 bis DN25

Gehäuse: Edelstahl (1.4571/316Ti)

Kugel + Schaltwelle: Edelstahl (1.4571/316Ti)

Dichtungen: Kunststoff

Anschlüsse:

Zölliges Gewinde, NPT Gewinde, Schneidringverschraubung leichte und schwere Reihe, UNC/UNF-Einschraubgewinde, Schottverschraubung

Druckstufen:

bis PN400 (Maßtabelle beachten)

Einsatzbereiche:

Chemie, Petrochemie, Lackieranlagen, Umwelttechnik, Offshore-Technik, Wasserhydraulik (Dichtungs- und Gehäusewerkstoffe zum Teil angepasst an den Anwendungsfall!)

Betriebstemperatur:

Standard: -20°C bis +80°C

Oberflächen:

Blank

Sonderausführungen auf Anfrage!

- Abschließvorrichtungen
- Antriebe
- Befestigungsbohrungen
- Endschalter
- Kombinationen
- Rasterungen
- Sonderwerkstoffe

Dimensions: DN04 to DN25

body: stainless steel (1.4571/316Ti)

ball + stem: stainless steel (1.4571/316Ti)

sealing: plastics

Adapter:

BSP thread, NPT thread, compression fitting light and heavy series, UNC/UNF female thread, bulkhead connection

Pressure range:

up to PN400 (note table of dimensions)

Field of application:

chemical and petrochemical industry, environmental installations, offshore, water (**Material of seals and body adapted to application!**)

Temperature range:

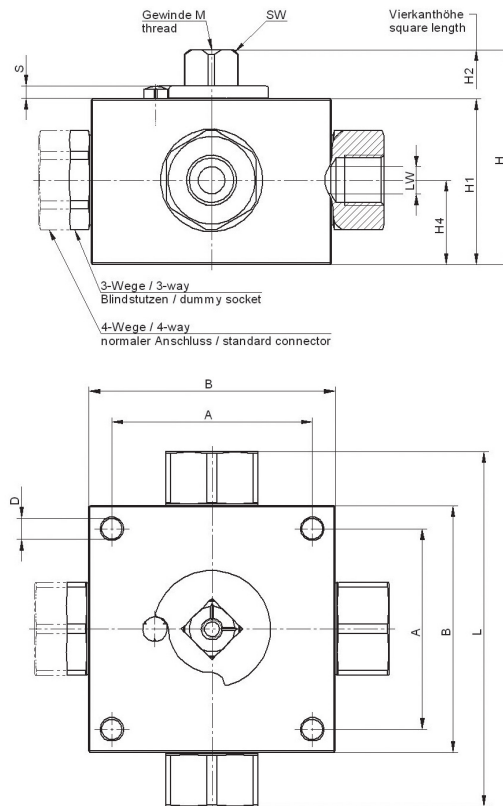
standard: -20°C to +80°C (-4 to +176°F)

Surface:

uncoated

Special equipment on request!

- locking device
- actuators
- mounting holes
- position switches
- combinations
- detent kits
- special materials



MKH Edelstahl : Mehrwege Edelstahl Kugelhahn • stainless steel multiway ball valve

DN mm	PN ¹⁾ bar	B mm	A mm	D mm	H mm	H1 mm	H2 mm	H4 mm	M	SW mm	S mm
4	400	70	55	Ø 6,5	68	52	12	26,5	M6	12	3,5
6	400	70	55	Ø 6,5	68	52	12	26,5	M6	12	3,5
8	400	80	65	Ø 6,5	71	55	12	28	M6	14	4
10	400	80	65	Ø 6,5	71	55	12	28	M6	14	4
13	400	99	80	Ø 8,7	77	60	12	30	M6	14	4
20	350	112	85	Ø 8,7	89,5	71	13,5	37	M8	17	5
25	320	124	105	Ø 11	98	79	13,5	42,5	M8	17	5

¹⁾ Max. zul. PN und Anzugsdrehmoment sind den Angaben der Rohrverschraubungshersteller zu entnehmen. • Andere Baulängen auf Anfrage.
 • Druckabschläge entspr. Einsatzbereich/Werkstoffen sind zu beachten. • Maßänderungen vorbehalten.
 For PN max. and tightening torque see data of the compression fitting manufacturer. • Other face to face dimensions on request.
 • Reduced press. rating must be taken into consideration acc. to application and materials. • Dimensions subject to change without notice.

Bestellbeispiel

Order example

Serie 060	Anschluss ²⁾	Nennweite	Werkstoff ³⁾	Schaltbild siehe F-0-1	Zubehör / Sonder ³⁾ siehe Rubrik Zubehör
Series 060	Connection ²⁾	Nominal size	Material ³⁾	Porting diagram see F-0-1	Equipment / specials ³⁾ see category equipment
4KH	G3/4	20	4453	X-06	ES

²⁾ Anschlüsse jeder Seite beliebig kombinierbar
 port connections can be mixed in any combination
³⁾ Gerne helfen wir ihnen bei der Auswahl der geeigneten Werkstoffe und Sonderausstattungen weiter.
 We would be glad helping you to choose proper material and equipment.

Bitte richten sie ihre Anfrage an: <verkauf@pister-gmbh.com>, oder rufen sie uns an: (+49) 72 22 / 50 02-0
 Bitte geben sie uns Auskunft über Druck, Temperatur und Medium ihrer Anwendung!

Please send your request to: <verkauf@pister-gmbh.com>, or give us a call: (+49) 72 22 / 50 02-0
 Please tell us pressure, temperature and medium of your application!

Schraubstutzen für MKH Edelstahl

Screw sockets for stainless steel MKH

Anschlußart

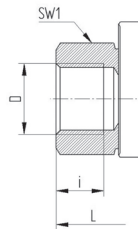
Connection

Rohrgewinde

DIN/ISO 228

BSP female thread

DIN/ISO 228



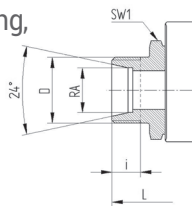
DN	LW L ¹⁾ + T ¹⁾	LW X ¹⁾	Gewindegröße • Bestellschlüssel Screw size • Order code	Gewindegröße bei DIN2353 • Screw size for DIN2353	L	i	SW1
mm	mm	mm		mm	mm	mm	mm
4	Ø 5	Ø 5	G 1/8	—	100	8	27
6	Ø 6	Ø 5	G 1/4	—	100	12	27
10	Ø 9	Ø 7,5	G 3/8	—	115	12	30
13	Ø 12,5	Ø 11,5	G 1/2	—	135	14	36
20	Ø 19	Ø 18	G 3/4	—	148	16	41
25	Ø 24	Ø 22	G 1	—	172	18	50

Rohrverschraubung, leichte Reihe

DIN 2353 L

For compression fitting, light series

DIN 2353 L



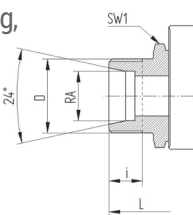
4	Ø 5	Ø 5	6L	M 12x1,5	105	7,5	27
6	Ø 6	Ø 5	8L	M 14x1,5	105	7,5	27
8	Ø 9	Ø 7,5	10L	M 16x1,5	114	8,5	30
10	Ø 9	Ø 7,5	12L	M 18x1,5	114	8,5	30
13	Ø 12,5	Ø 11,5	15L	M 22x1,5	136	9,5	36
13	Ø 12,5	Ø 11,5	18L	M 26x1,5	136	9,5	36
20	Ø 19	Ø 18	22L	M 30x2	152	12	41
25	Ø 24	Ø 22	28L	M 36x2	170	12	50

Rohrverschraubung, schwere Reihe

DIN 2353 S

For compression fitting, heavy series

DIN 2353 S



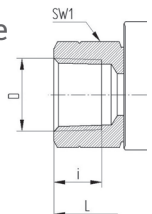
4	Ø 5	Ø 5	8S	M 16x1,5	105	9,5	27
6	Ø 6	Ø 5	10S	M 18x1,5	105	9,5	27
8	Ø 9	Ø 7,5	12S	M 20x1,5	116	9,5	30
10	Ø 9	Ø 7,5	14S	M 22x1,5	121	11,5	30
13	Ø 12,5	Ø 11,5	16S	M 24x1,5	140	11,5	36
13	Ø 12,5	Ø 11,5	20S	M 30x2	144	13,5	36
20	Ø 19	Ø 18	25S	M 36x2	162	15	41
25	Ø 24	Ø 22	30S	M 42x2	180	17	50

NPT-Innengewinde

ANSI B 1.20.1

NPT female thread

ANSI B 1.20.1



4	Ø 5	Ø 5	1/8 NPT	—	105	8	27
6	Ø 6	Ø 5	1/4 NPT	—	105	11,5	27
10	Ø 9	Ø 7,5	3/8 NPT	—	115	12	30
13	Ø 12,5	Ø 11,5	1/2 NPT	—	140	15,5	36
20	Ø 19	Ø 18	3/4 NPT	—	154	16	41
25	Ø 24	Ø 22	1 NPT	—	183	19	50

¹⁾ Bohrbild der Kükenselle. • Sonderstutzen mit zölligem Außengewinde, metrischem Innen- oder Außengewinde sowie Schottverschraubungen auf Anfrage!
Ball design. • Special connections with imperial male thread, metric female or male threads, as well as bulkhead connections on request!