

# PV2-SAE Plattenventil

## SAE valves for panel mounting



**Größen: DN20 bis DN50**

Gehäuse: Stahl  
Kugel + Schaltwelle: Stahl,  
Dichtungen: Kunststoff

**Anschlüsse:**

SAE6000 ISO6162-2

**Druckstufen:**

SAE 6000psi  
(Maßtabelle beachten)

**Einsatzbereiche:**

Baumaschinenhydraulik, Mobilhydraulik,  
(Dichtungs- und Gehäusewerkstoffe zum Teil angepasst an den  
Anwendungsfall!)

**Betriebstemperatur:**

Standard: -20°C bis +80°C

**Oberflächen:**

verzinkt

Sonderausführungen auf Anfrage!

**Dimensions: DN20 to DN50**

body: steel  
ball + stem: steel,  
sealing: plastics

**Adapter:**

SAE6000 ISO6162-2

**Pressure range:**

SAE 6000psi  
(note table of dimensions)

**Field of application:**

hydraulics, particularly in construction machinery,  
(Material of seals and body adapted to application!)

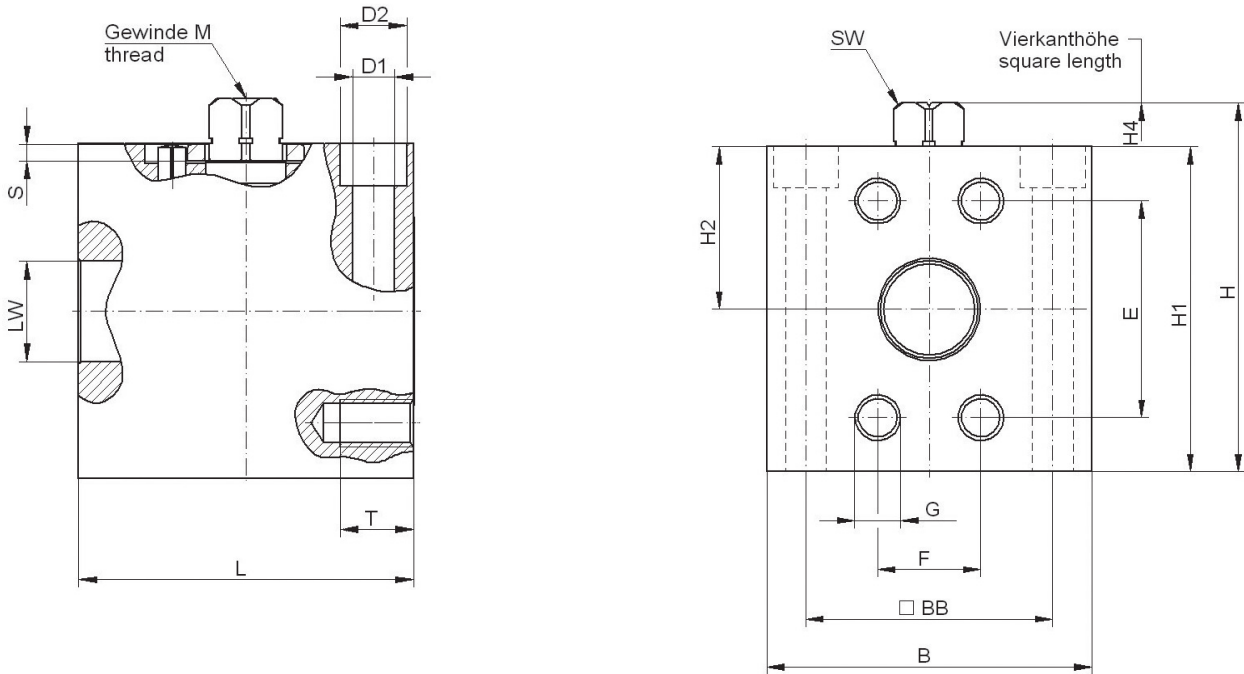
**Temperature range:**

standard: -20°C to +80°C (-4 to +176°F)

**Surface:**

zinc-layer

Special equipment on request!



### PV2 SAE 6000psi

DN mm	LW mm	PN bar	L		B mm	H mm	H1 mm	H2 mm	H4 mm	SW mm	M	S mm	BB mm	D1 mm	D2 mm	E mm	F mm	G	T mm
			mm	Zoll															
20	Ø 19	420	80	3,1	80	84,25	72	36	16	14	M6	4	60	Ø 11	Ø 18	50,80	23,80	M10	15
25	Ø 24	420	94	3,7	94	94,15	81	40,5	16	14	M6	4	70	Ø 11	Ø 18	57,15	27,76	M12	18
32	Ø 28	420	100	3,9	100	113,4	100	50	18,5	17	M8	5	76	Ø 12,5	Ø 20	66,68	31,75	M14	22
40	Ø 38	420	110	4,3	110	125,5	112	56	18,5	17	M8	5	84	Ø 12,5	Ø 20	79,38	36,50	M16	24
50	Ø 48	420	128	5,0	128	141	128	64	18,5	17	M8	5	108	Ø 12,5	Ø 20	96,82	44,45	M20	26

Andere Baulängen auf Anfrage. • Druckabschläge entsprechend Einsatzbereich/Werkstoffen sind zu beachten. • Maßänderungen vorbehalten.  
 Other face to face dimensions on request. • Reduced pressure ratings must be taken into consideration according to applications and materials.  
 • Dimensions subject to change without notice.

### Bestellbeispiel Order example

Serie 040	Nennweite	Druckstufe	Werkstoff <sup>3)</sup>	Zubehör / Sonder <sup>3)</sup> siehe Rubrik Zubehör
Series 040	Nominal size	Pressure rating	Material <sup>3)</sup>	Equipment / specials <sup>3)</sup> see category equipment
PV2	DN20	6000psi	1123 1	

<sup>3)</sup> Gerne helfen wir Ihnen bei der Auswahl der geeigneten Werkstoffe und Sonderausstattungen weiter.  
 We would be glad helping you to choose proper material and equipment.

Bitte richten sie ihre Anfrage an: <verkauf@pister-gmbh.com>, oder rufen sie uns an: (+49) 72 22 / 50 02-0  
 Bitte geben sie uns Auskunft über Druck, Temperatur und Medium ihrer Anwendung!

Please send your request to: <verkauf@pister-gmbh.com>, or give us a call: (+49) 72 22 / 50 02-0  
 Please tell us pressure, temperature and medium of your application!