

FBKH-FLANSCHKUGELHÄHNE BLOCKTYP

FLANGED BALL VALVES BLOCK-TYPE



FBKH DIN
FBKH DIN

Größen: DN15 bis DN25

Gehäuse: S460N, S355
Kugel + Schaltwelle: Automatenstahl, Edelstahl (1.4571/316Ti)
Dichtungen: Kunststoff

Anschlüsse:

Flansche nach EN1092 und ANSI

Einsatzbereiche:

Hydraulik, Schiffsbau, Anlagenbau
(Dichtungs- und Gehäusewerkstoffe zum Teil angepasst an den Anwendungsfall!)

Betriebstemperatur:

Standard: -20°C bis +80°C

Oberflächen:

Brüniert, verzinkt, Zink Nickel

Sonderausführungen auf Anfrage!

- Abschließvorrichtungen
- Antriebe
- Endschalter
- Rasterungen
- Sonderwerkstoffe

Dimensions: DN15 to DN25

body: S460N, S355
ball + stem: free cutting steel, stainless steel (1.4571/316Ti)
sealing: plastics

Adapter:

flange acc. EN1092 and ANSI

Field of application:

hydraulics, ship building, engineering
(Material of seals and body adapted to application!)

Temperature range:

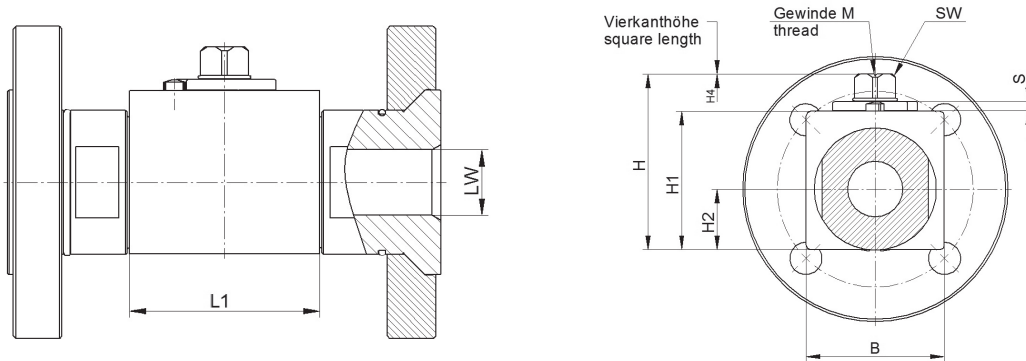
standard: -20°C to +80°C (-4 to +176°F)

Surface:

black oxide finishing, zinc-layer, zinc nickel

Special equipment on request!

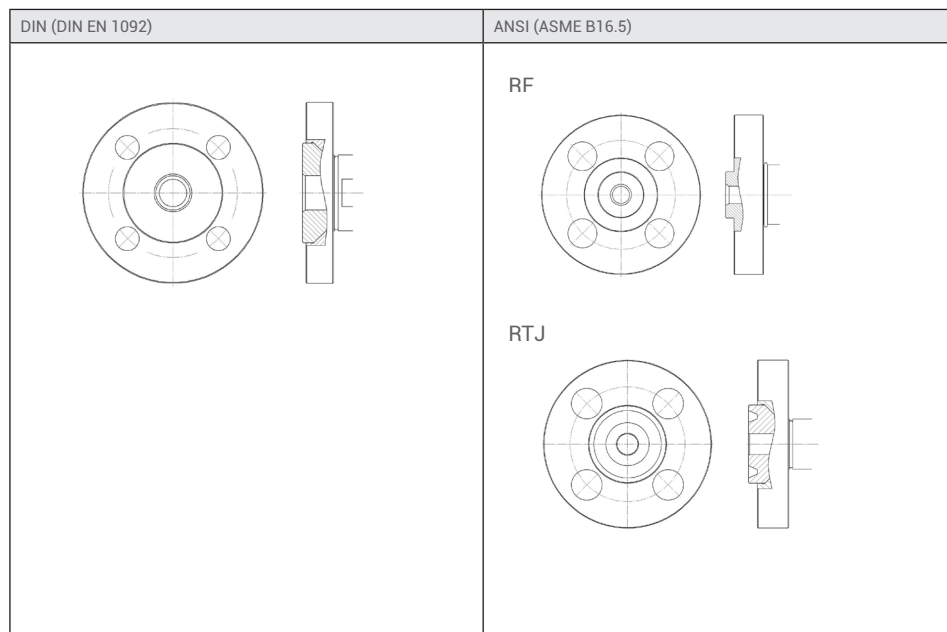
- locking device
- actuators
- position switches
- detent kits
- special materials



FBKH : Flansch-Kugelhähne Blocktyp • Flanged ball valves block type

DN mm	LW mm	L1 mm	B mm	H mm	H1 mm	H2 mm	H4 mm	SW mm	M	S mm
15	Ø 15	48,2	38	61,9	46	18,7	15,5	12	M6	3,5
20	Ø 20	62,2	49	73,4	57	24,5	16	14	M6	4
25	Ø 24	66,2	54	76,6	60	26,5	16	14	M6	4

Abmessungen gelten für Werkstoff S460N und Automatenstahl, Gehäuse aus S355J2G3 haben abweichende Maße. • Maßänderungen vorbehalten.
 Dimensions apply for S460N and free cutting steel, dimensions of S355J2G3 bodies are different. • Dimensions subject to change without notice.



Bestellbeispiel Order example

Serie	Nennweite	Druckstufe	Bauform / Baulänge	Werkstoff ²⁾	Zubehör / Sonder ²⁾ siehe Rubrik Zubehör
Series	Nominal size	Pressure rating	Flange type / overall length / facing	Material ²⁾	Equipment / specials ²⁾ see category equipment
FBKH (240/340)	DN13	PN250	F1	3423 1	
FBKH (440)	DN25	ANSI 150	RF - smf	3423 1	

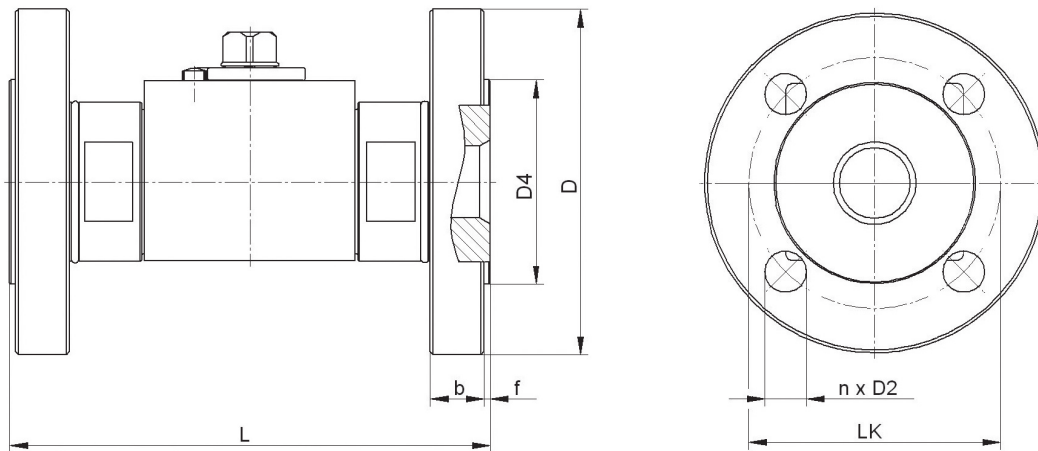
²⁾ Gerne helfen wir Ihnen bei der Auswahl der geeigneten Werkstoffe und Sonderausstattungen weiter.
 We would be glad helping you to choose proper material and equipment.

Bitte richten sie ihre Anfrage an: verkauf@pister-gmbh.com, oder rufen sie uns an: (+49) 72 22 / 50 02-0
 Bitte geben sie uns Auskunft über Druck, Temperatur und Medium ihrer Anwendung!

Please send your request to: verkauf@pister-gmbh.com, or give us a call: (+49) 72 22 / 50 02-0
 Please tell us pressure, temperature and medium of your application!

FBKH DIN: FLANSCHMASSE NACH EN1092-1

FLANGE DIMENSIONS ACCORDING EN1092-1



FBKH DIN : Baulänge L nach

Face to face dimensions according to:

DIN EN 558, Grundreihe 1 (DIN 3202, Teil 1, F1) • DIN EN 558, row 1 (DIN 3202, part 1, F1)
 DIN EN 558, Grundreihe 2 (DIN 3202, Teil 1, F2) • DIN EN 558, row 2 (DIN 3202, part 1, F2)
 DIN EN 558, Grundreihe 14 (DIN 3202, Teil 1, F4) • DIN EN 558, row 14 (DIN 3202, part 1, F4)

DN mm	PN bar	L (F1) mm	L (F2) mm	L (F4) mm	D mm	D4 mm	f mm	b mm	LK mm	n Anzahl	D2 mm
15	10/16/25/40	130	-	115	Ø 95	Ø 45	2	16	Ø 65	4	Ø 14
15	63/100/160	130	-	-	Ø 105	Ø 45	2	20	Ø 75	4	Ø 14
15	250/320	130	-	-	Ø 130	Ø 45	2	26	Ø 90	4	Ø 18
15	400	-	210	-	Ø 145	Ø 45	2	30	Ø 100	4	Ø 22
20	10/16/25/40	150	-	120	Ø 105	Ø 58	2	16	Ø 75	4	Ø 14
20	63/100	150	-	-	Ø 130	Ø 56	2	20	Ø 90	4	Ø 18
20	(250 ¹⁾)	150	-	-	Ø 135	Ø 58	2	26	Ø 95	4	Ø 18
20	(320 ¹⁾)	150	-	-	Ø 150	Ø 58	2	30	Ø 105	4	Ø 23
25	10/16/25/40	160	-	125	Ø 115	Ø 68	2	18	Ø 85	4	Ø 14
25	63/100/160	160	-	-	Ø 140	Ø 68	2	24	Ø 100	4	Ø 18
25	250	160	-	-	Ø 150	Ø 68	2	28	Ø 105	4	Ø 22
25	320	-	230	-	Ø 160	Ø 68	2	34	Ø 115	4	Ø 22
25	400	-	230	-	Ø 180	Ø 68	2	36	Ø 130	4	Ø 26

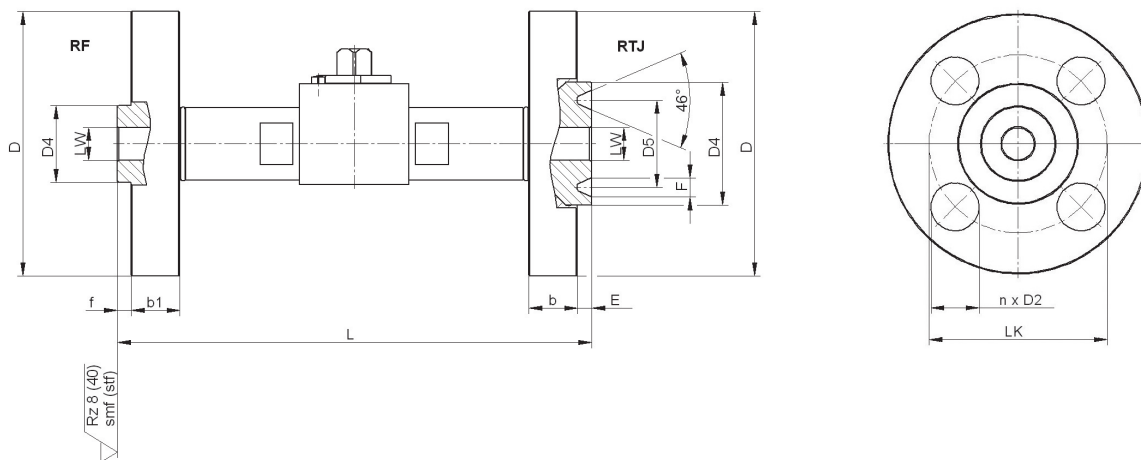
¹⁾ nicht in Norm enthalten.
 not according to standard

Andere Baulängen auf Anfrage. • Druckabschläge entsprechend Einsatzbereich/Werkstoffen sind zu beachten.

Other face to face dimensions on request. • Reduced pressure ratings must be taken into consideration according to applications and materials.
 • Dimensions subject to change without notice.

FBKH ANSI: FLANSCHMASSE

FLANGE DIMENSIONS ACC. ANSI



FBKH ANSI RF : Baulänge L nach • Face to face dimensions according to: ASME B16.10

DN mm	ANSI Class	PN ¹⁾ bar	L mm	D mm	D4 mm	f mm	b1 mm	LK mm	n Anzahl	D2 mm
15	150	16 (20) ²⁾	108	Ø 88,9	Ø 35	1,6	10	Ø 60,5	4	Ø 15,7
15	300	40 (52)	139,7	Ø 95,2	Ø 35	1,6	13	Ø 66,5	4	Ø 15,7
15	600	100 (103)	165,1	Ø 95,2	Ø 35	6,4	14,5	Ø 66,5	4	Ø 15,7
15	1500	250 (258)	215,9	Ø 120,6	Ø 35	6,4	22,3	Ø 82,5	4	Ø 22,3
15	2500	400 (431)	263,5	Ø 133,4	Ø 35	6,4	30,2	Ø 88,5	4	Ø 22,3
20	150	16 (20) ²⁾	117,5	Ø 100	Ø 42,9	1,6	11	Ø 69,9	4	Ø 15,7
20	300	40 (52)	152,4	Ø 117,3	Ø 42,9	1,6	16	Ø 82,5	4	Ø 19
20	600	100 (103)	190,5	Ø 117,3	Ø 42,9	6,4	16	Ø 82,5	4	Ø 19
20	1500	250 (258)	228,6	Ø 130	Ø 42,9	6,4	25,4	Ø 88,9	4	Ø 22,3
20	2500	400 (431)	273	Ø 139,7	Ø 42,9	6,4	31,8	Ø 95,3	4	Ø 22,3
25	150	16 (20) ²⁾	127	Ø 108	Ø 50,8	1,6	13	Ø 79,2	4	Ø 15,7
25	300	40 (52)	165,1	Ø 124	Ø 50,8	1,6	18	Ø 88,9	4	Ø 19
25	600	100 (103)	215,9	Ø 124	Ø 50,8	6,4	18	Ø 88,9	4	Ø 19
25	1500	250 (258)	254	Ø 149,4	Ø 50,8	6,4	28,5	Ø 101,6	4	Ø 25,4
25	2500	400 (431)	308	Ø 158,8	Ø 50,8	6,4	35,1	Ø 108	4	Ø 25,4

FBKH ANSI RF Dichtflächenrauigkeit • FBKH ANSI RF sealing surface roughness

smf (smooth finished, standard) : Rz 8

stf (stock finished) : Rz 40

FBKH ANSI RTJ : Baulänge L nach • Face to face dimensions according to: ASME B16.10

DN mm	ANSI Class	PN ¹⁾ bar	L mm	D mm	D4 mm	E mm	b mm	LK mm	n Anzahl	D2 mm	D5 mm	F mm	Ring Nr. Ring No.
15	300	40 (52)	150,8	Ø 95,2	Ø 48	5,6	13	Ø 66,5	4	Ø 15,7	Ø 34,1	7,1	R11
15	600	100 (103)	163,5	Ø 95,2	Ø 48	5,6	14,5	Ø 66,5	4	Ø 15,7	Ø 34,1	7,1	R11
15	1500	250 (258)	215,9	Ø 120,6	Ø 56	6,4	22,3	Ø 82,5	4	Ø 22,3	Ø 39,7	8,7	R12
15	2500	400 (431)	263,5	Ø 133,4	Ø 62	6,4	30,2	Ø 88,5	4	Ø 22,3	Ø 42,9	8,7	R13
20	300	40 (52)	167,6	Ø 117,3	Ø 60	6,4	16	Ø 82,5	4	Ø 19	Ø 42,9	8,7	R13
20	600	100 (103)	190,5	Ø 117,3	Ø 60	6,4	16	Ø 82,5	4	Ø 19	Ø 42,9	8,7	R13
20	1500	250 (258)	228,6	Ø 130	Ø 62	6,4	25,4	Ø 88,9	4	Ø 22,3	Ø 44,5	8,7	R14
20	2500	400 (431)	273	Ø 139,7	Ø 69,5	6,4	31,8	Ø 95,3	4	Ø 22,3	Ø 50,8	8,7	R16
25	150	16 (20) ²⁾	139,7	Ø 108	Ø 60	6,4	13	Ø 79,2	4	Ø 15,7	Ø 47,6	8,7	R15
25	300	40 (52)	177,8	Ø 124	Ø 66	6,4	18	Ø 88,9	4	Ø 19	Ø 50,8	8,7	R16
25	600	100 (103)	215,9	Ø 124	Ø 66	6,4	18	Ø 88,9	4	Ø 19	Ø 50,8	8,7	R16
25	1500	250 (258)	254	Ø 149,4	Ø 70	6,4	28,5	Ø 101,6	4	Ø 25,4	Ø 50,8	8,7	R16
25	2500	400 (431)	308	Ø 158,8	Ø 80,2	6,4	35,1	Ø 108	4	Ø 25,4	Ø 60,3	8,7	R18

¹⁾ Druckangaben bei 20°C.

Pressure values at 20°C.

²⁾ Klammerangaben sind die umgerechneten Druckwerte nach ANSI / ASME B16.5 von psig in bar.

• Druckabschläge entsprechend Einsatzbereich/Werkstoffen sind zu beachten. • Maßänderungen vorbehalten.

Pressure values according to ANSI / ASME B16.5 given in brackets. • Reduced pressure ratings must be taken into consideration according to applications and materials.

• Dimensions subject to change without notice.