



FCKH-U-ungelagerte Flansch-Kugelhähne in Scheibenbauweise

Flanged ball valves floating type

**Größen: DN65 bis DN125**

Gehäuse: S355J2G3, Edelstahl (1.4571/316Ti)
Kugel + Schaltwelle: S355J2G3
Dichtungen: POM, PEEK
O-Ringe: Viton

Anschlüsse:

Flansche gemäß SAE 3000, SAE 6000, ISO 6164

Einsatzbereiche:

Hydraulik

Betriebstemperatur:

Standard: -20°C bis +60°C

Oberflächen:

Chrom-6-frei

Sonderausführungen auf Anfrage!

- Abschließvorrichtungen ...
- Endschalter ...

Dimensions: DN65 to DN125

body: S355J2G3, stainless steel (1.4571/316Ti)
ball + stem: S355J2G3
sealing: POM, PEEK
o-rings: viton

Adapter:

flanges according to SAE 3000, SAE 6000, ISO 6164

Field of application:

hydraulics

Temperature range:

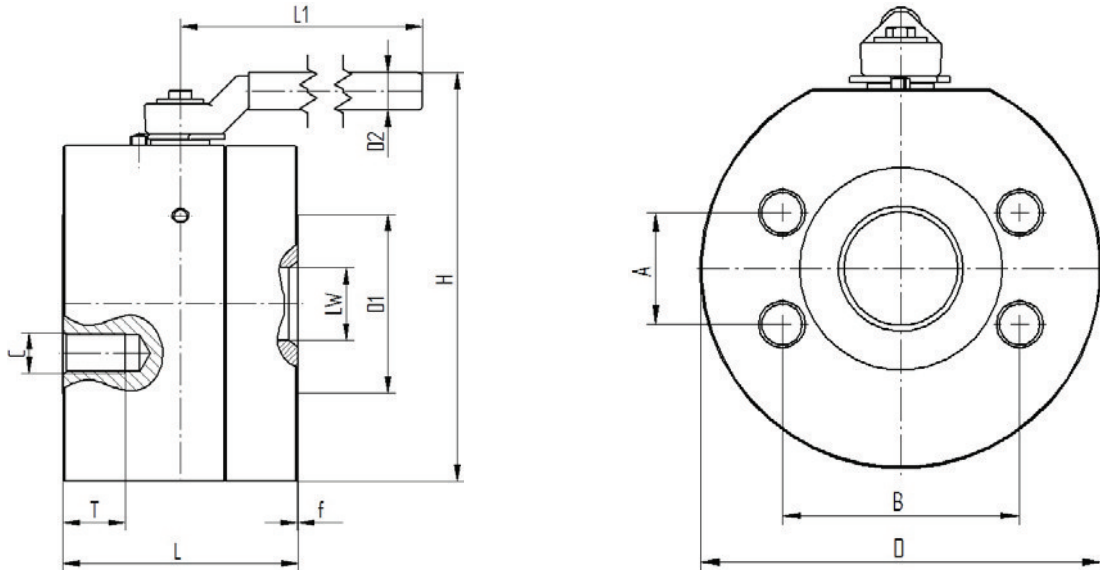
standard: -20°C to +60°C (-4 to +140°F)

Surface:

chrome-VI-free

Special equipment on request!

- locking device ...
- position switches ...



SAE3000

DN mm	LW mm	PN bar	L		L1 mm	D mm	D1 mm	D2 mm	f mm	H mm	A mm	B mm	C		T mm	Ausführung • Type
			mm	Zoll									Metrisch	UNC		
65	Ø 63	210	150	5,9	600	Ø 176	Ø 116	Ø 26,9	0,3	224	50,8	88,9	M12	1/2 - 13	19	ungelagert • floating
80	Ø 73	160	140	5,5	600	Ø 207	Ø 142	Ø 26,9	0,5	258	61,9	106,4	M16	5/8 - 11	25	
100	Ø 97	35	200	7,9	700	Ø 234	Ø 172	Ø 26,9	0,5	294	77,8	130,2	M16	5/8 - 11	25	
125	Ø 120	35	270	10,6	700	Ø 295	Ø 205	Ø 26,9	3	356	92,1	152,4	M16	5/8 - 11	32	

SAE6000

DN mm	LW mm	PN bar	L		L1 mm	D mm	D1 mm	D2 mm	f mm	H mm	A mm	B mm	C		T mm	Ausführung • Type
			mm	Zoll									Metrisch	UNC		
65	Ø 63	400	170	6,7	600	Ø 217	Ø 110	Ø 26,9	0,3	264	58,8	123,8	M24	-	41	ungelagert • floating
80	Ø 73	400	170	6,7	600	Ø 257	Ø 130	Ø 26,9	0,3	297	71,6	152,4	M30	-	45	

Andere Baulängen auf Anfrage. • Druckabschläge entsprechend Einsatzbereich/Werkstoffen sind zu beachten. • Maßänderungen vorbehalten.
 Other face to face dimensions on request. • Reduced pressure ratings must be taken into consideration according to applications and materials.
 • Dimensions subject to change without notice.

Bestellschlüssel

Order code

Serie 190	Nennweite	Anschluss	Werkstoff ¹⁾
Series 190	Nominal size	Connection	Material ¹⁾
FCKH-U	DN65	SAE3000	3325 1
FCKH-U	DN100	SAE6000	3365 1

⚠ Schalten nur bis maximal 4 MPa (40 bar) Differenzdruck möglich!

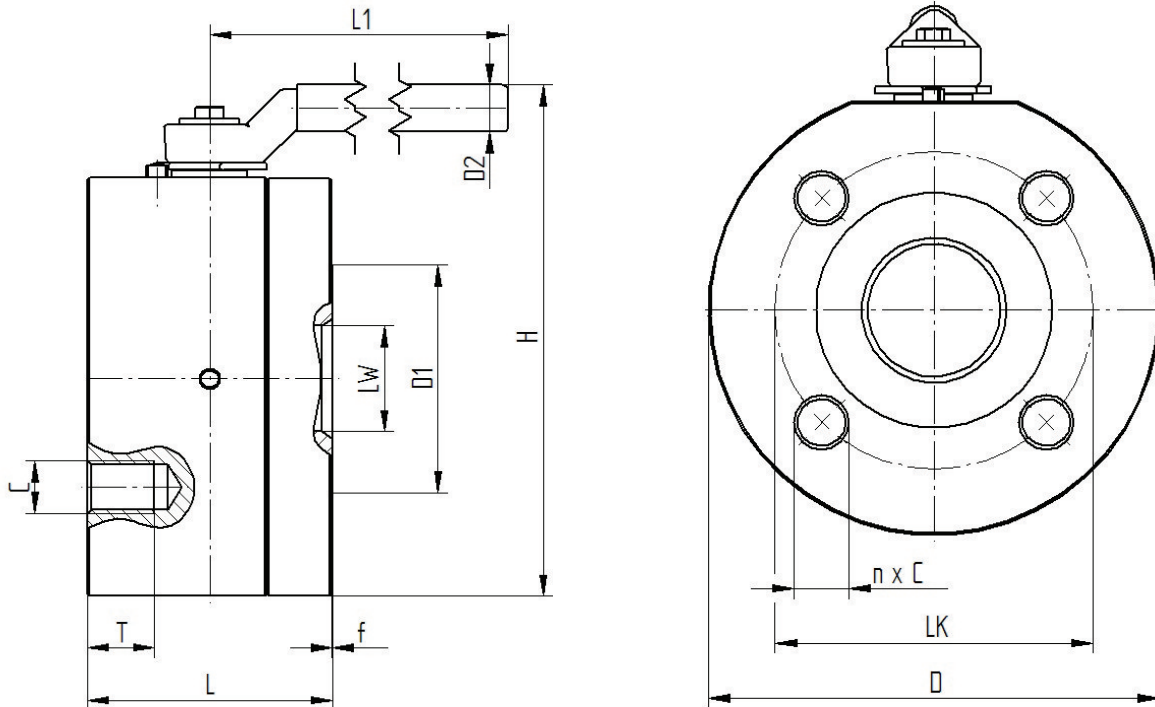
•

⚠ Switching only possible with a maximum pressure difference of 4 MPa (40 bar)!

¹⁾ Gerne helfen wir ihnen bei der Auswahl der geeigneten Werkstoffe und Sonderausstattungen weiter.
 We would be glad helping you to choose proper material and equipment.

Bitte richten sie ihre Anfrage an: <verkauf@pister-gmbh.com>, oder rufen sie uns an: (+49) 72 22 / 50 02-0
 Bitte geben sie uns Auskunft über Druck, Temperatur und Medium ihrer Anwendung!

Please send your request to: <verkauf@pister-gmbh.com>, or give us a call: (+49) 72 22 / 50 02-0
 Please tell us pressure, temperature and medium of your application!



ISO 6164

DN mm	LW mm	PN bar	L		L1 mm	D mm	D1 mm	D2 mm	f mm	H mm	LK mm	n	C	T mm	Ausführung • Type
			mm	Zoll											
65	Ø 63	350	150	5,9	600	Ø 217	Ø 110	Ø 26,9	0,3	264	Ø 145	4	M24	36	ungelagert • floating
80	Ø 73	350	140	5,5	600	Ø 248	Ø 130	Ø 26,9	0,3	292	Ø 175	4	M30	38	
100	Ø 97	350	200	7,9	700	Ø 305	Ø 150	Ø 26,9	0,5	367	Ø 200	8	M24	35	
125	Ø 120	350	230	9,1	700	Ø 405	Ø 205	Ø 26,9	3	466	Ø 245	8	M30	32	

Andere Baulängen auf Anfrage. • Druckabschläge entsprechend Einsatzbereich/Werkstoffen sind zu beachten. • Maßänderungen vorbehalten.
 Other face to face dimensions on request. • Reduced pressure ratings must be taken into consideration according to applications and materials.
 • Dimensions subject to change without notice.



Bei Anfragen und Bestellung immer Flanschanschlussmaße angeben (z.B. LKØ175, 4xM30)!

• Always specify your flange dimensions (e.g. LKØ175, 4xM30) with your enquiry and order!



Bestellschlüssel

Order code

Serie 190	Nennweite	Anschluss	Werkstoff ¹⁾
Series 190	Nominal size	Connection	Material ¹⁾
FCKH-U	DN80	ISO6164 PN350	3325 1

¹⁾ Gerne helfen wir ihnen bei der Auswahl der geeigneten Werkstoffe und Sonderausstattungen weiter.
 We would be glad helping you to choose proper material and equipment.



Schalten nur bis maximal 4 MPa (40 bar) Differenzdruck möglich!

Switching only possible with a maximum pressure difference of 4 MPa (40 bar)!



Bitte richten sie ihre Anfrage an: <verkauf@pister-gmbh.com>, oder rufen sie uns an: (+49) 72 22 / 50 02-0
 Bitte geben sie uns Auskunft über Druck, Temperatur und Medium ihrer Anwendung!

Please send your request to: <verkauf@pister-gmbh.com>, or give us a call: (+49) 72 22 / 50 02-0
 Please tell us pressure, temperature and medium of your application!